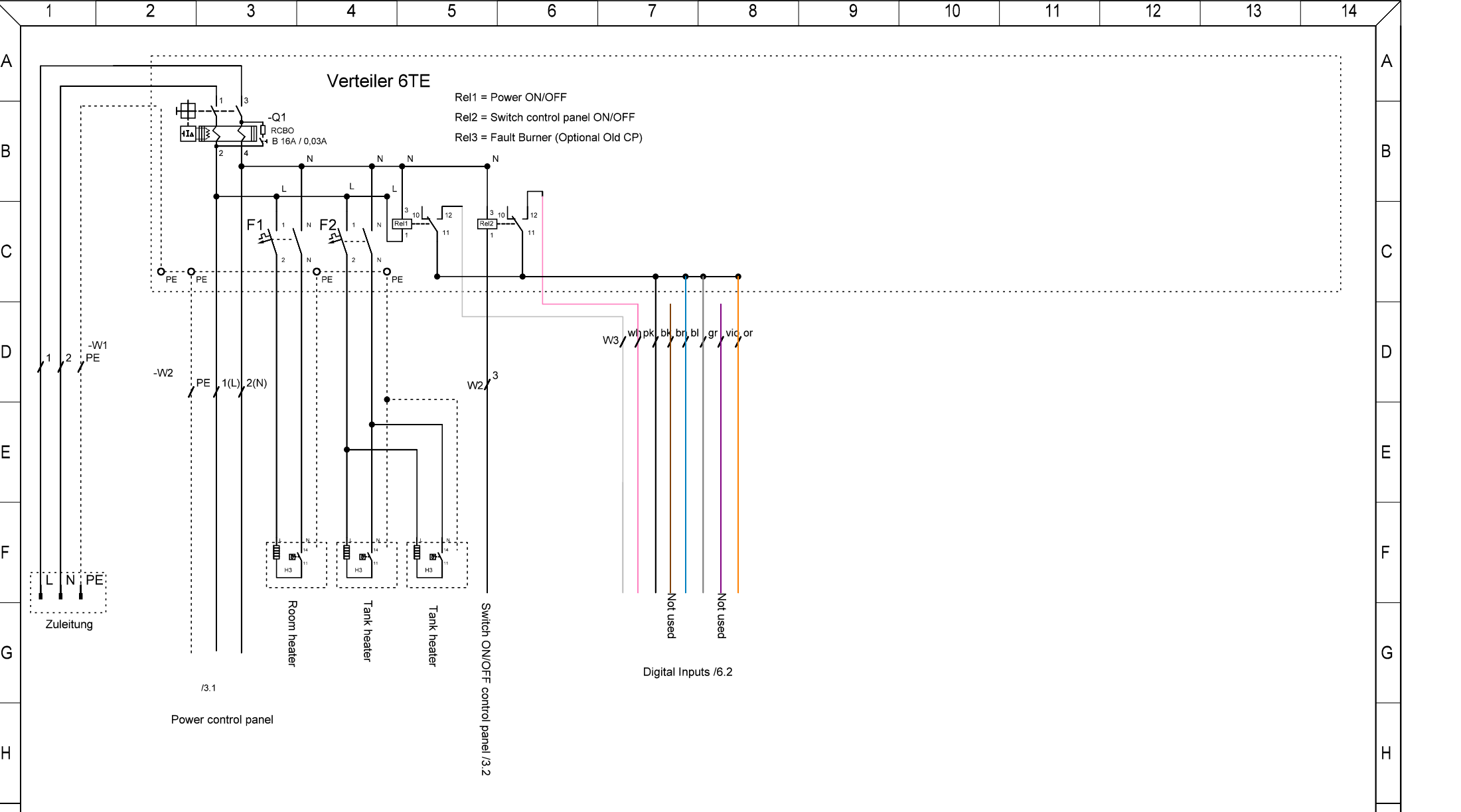


# MH320QF

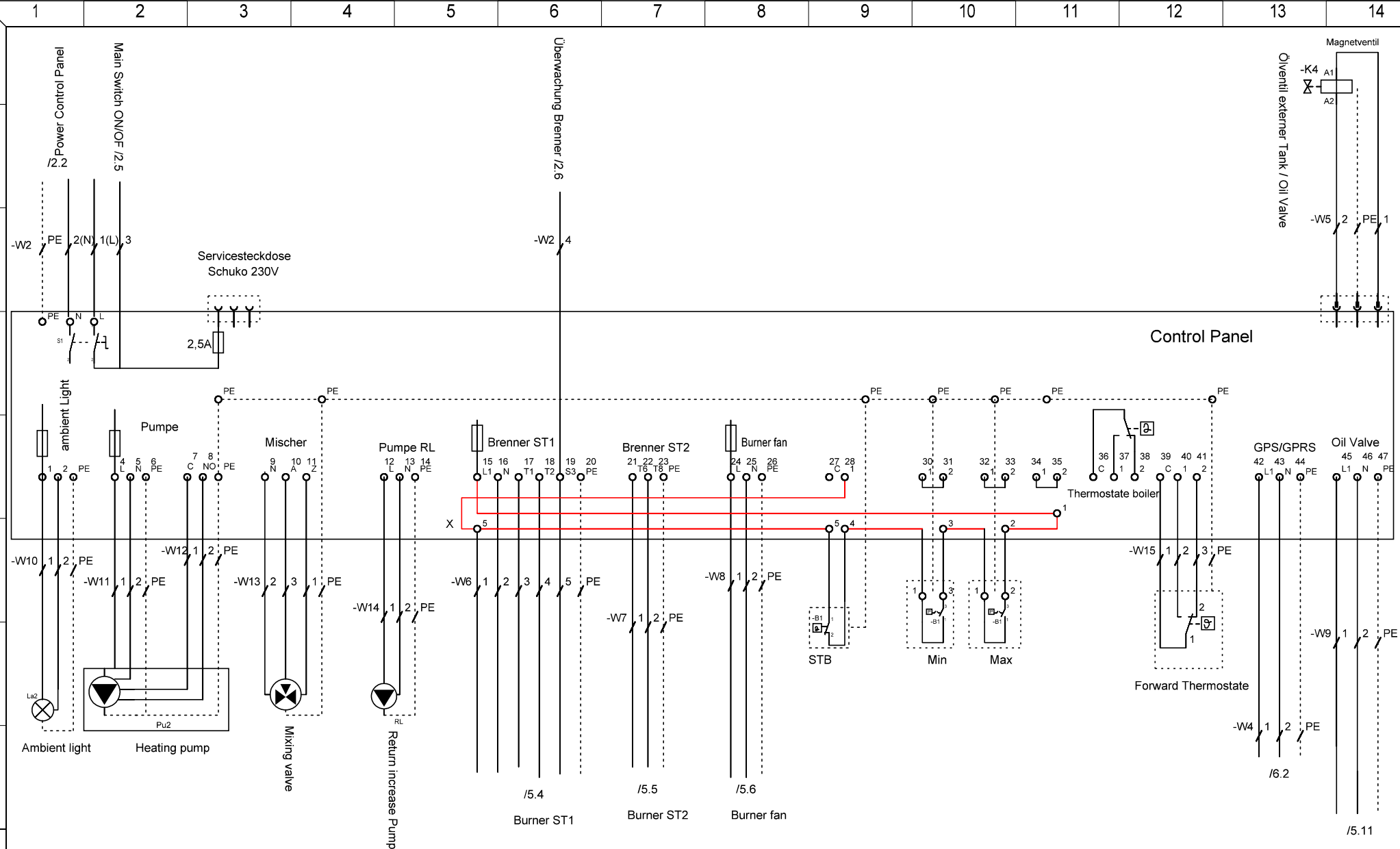
	1	2	3	4	5	6	7	8	9	10	11	12	13	14		
A															A	
B															B	
C															C	
D															D	
E															E	
F															F	
G															G	
H															H	
I	Änderungen				Datum	Name		Bezeichnung:					Blatt		I	
J	Datum	Name		gez.:				Zeichnungs-Nr.:					1		J	
				gepr.:									von		7	
				Norm:												
	1	2	3	4	5	6	7	8	9	10	11	12	13	14		

### Verteiler 6TE

- Rel1 = Power ON/OFF
- Rel2 = Switch control panel ON/OFF
- Rel3 = Fault Burner (Optional Old CP)



<b>Änderungen</b>			<b>Datum</b>	<b>Name</b>	Bezeichnung:	Blatt
Datum	Name	gez.:				2
		gepr.:			Zeichnungs-Nr.:	von
		Norm:				7



**Änderungen**

Änderungen		Datum	Name	Bezeichnung:	Blatt
Datum	Name	gez.:			
		gepr.:			
		Norm:		Zeichnungs-Nr.:	von 7

1 2 3 4 5 6 7 8 9 10 11 12 13 14

A

A

B

B

C

C

D

D

E

E

F

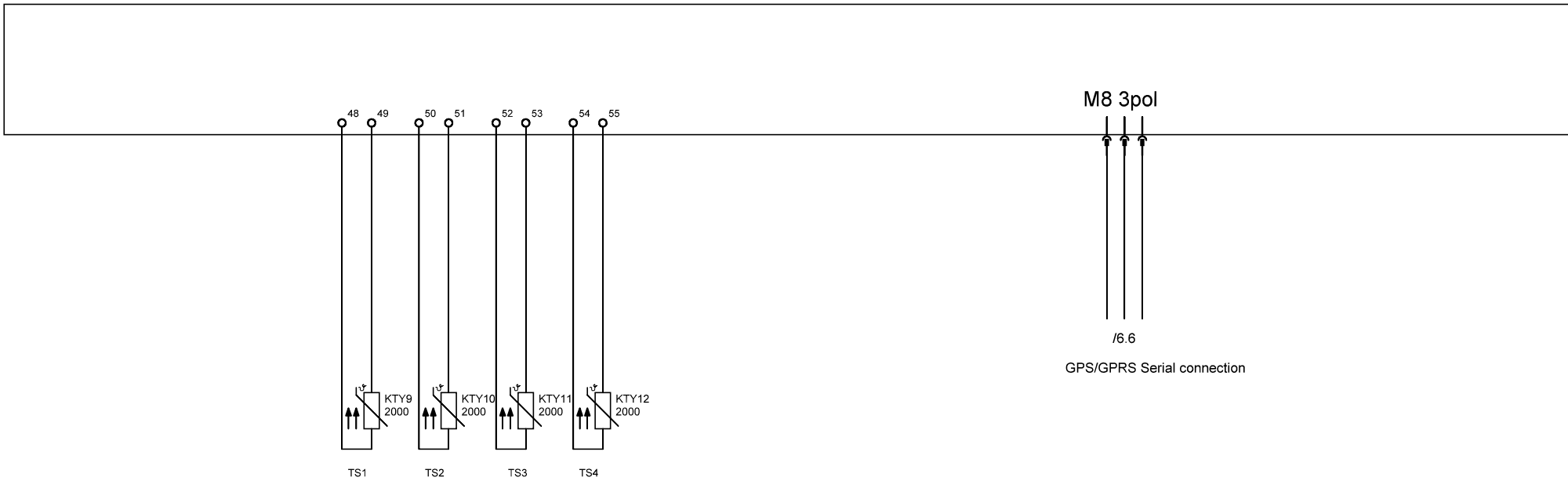
F

G

G

H

H



TS1 - Return flow temp. sensor  
 TS2 - Forward temp. sensor  
 TS3 - Outdoor temp. sensor - not connected - optio  
 TS4 - Boiler temp. sensor

**Änderungen**

Datum	Name	gez.:	Datum	Name

Bezeichnung:

Blatt

4

Zeichnungs-Nr.:

von

7

1 2 3 4 5 6 7 8 9 10 11 12 13 14

J

J

1 2 3 4 5 6 7 8 9 10 11 12 13 14

A  
B  
C  
D  
E  
F  
G  
H  
I  
J

A  
B  
C  
D  
E  
F  
G  
H  
I  
J

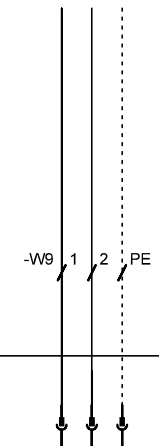
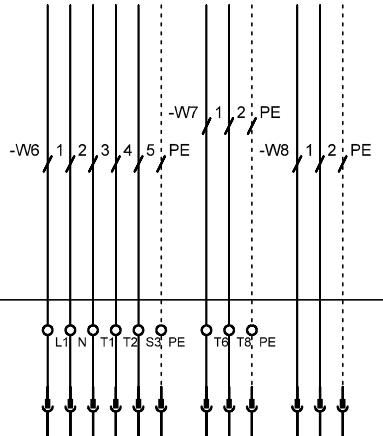
Control Panel

Control Panel

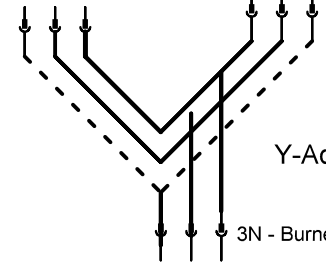
Oil Valve

/3.14

/3.4 /3.5 /3.6



3 - Burner - black plug from contactor



Burner ST1 Burner ST2 Burner fan - white plug from the contactor

Y-Adapter for Oil-Valve

3N - Burner

Burner

- W6 - 7 x 1,5 Silicon Cable (SIHF)
- W7 - 4 x 1,5 Silicon Cable
- W8 - 3 x 1,5 Silicon Cable
- W9 - 3 x 1,5 Silicon Cable

Änderungen

Änderungen		Datum	Name
Datum	Name	gez.:	
		gepr.:	
		Norm:	

Bezeichnung:

Blatt

5

Zeichnungs-Nr.:

von

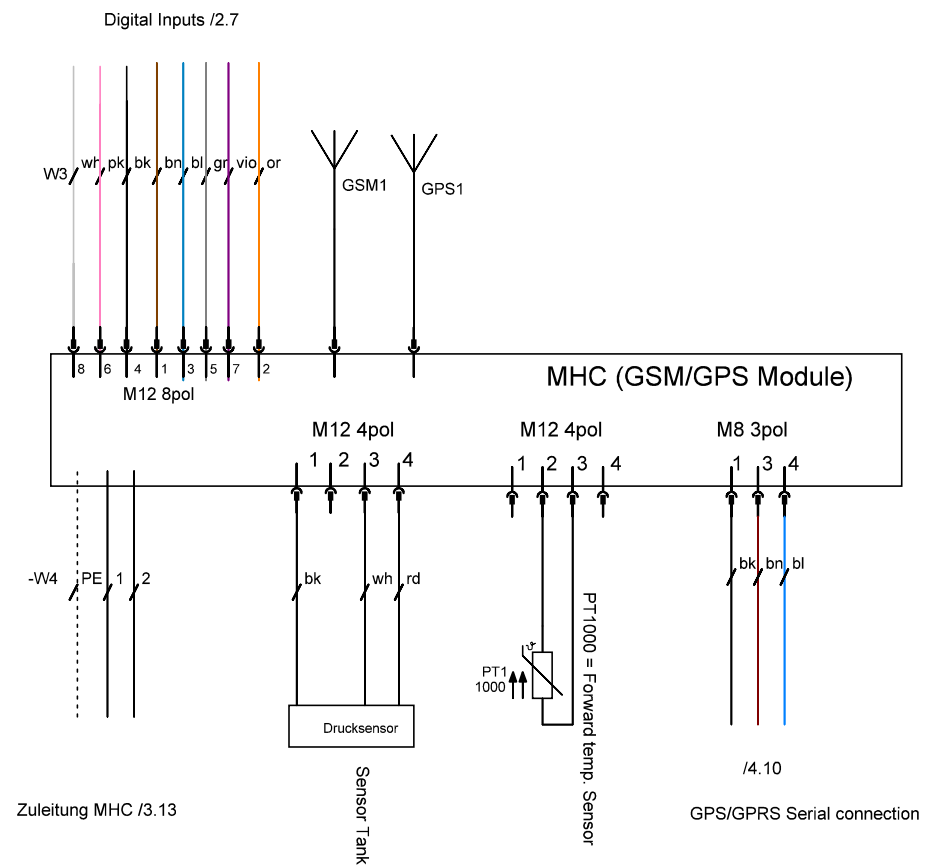
7

1 2 3 4 5 6 7 8 9 10 11 12 13 14

1 2 3 4 5 6 7 8 9 10 11 12 13 14

A  
B  
C  
D  
E  
F  
G  
H  
I

A  
B  
C  
D  
E  
F  
G  
H  
I



**Änderungen**

Änderungen		Datum	Name	Bezeichnung	Blatt
Datum	Name	gez.:			6
		gepr.:			von
		Norm:			7

- W1 - Einspeisung: 3x1,5<sup>2</sup> \_ H07RN-F
- W2 - Regelung --> Sicherungskasten: 5x1,5<sup>2</sup> \_ YSLY-JZ
- W3 - MHC --> Sicherungskasten: 8x0,5<sup>2</sup>
- W4 - Spannungsversorgung MHC: 3x0,75<sup>2</sup> \_ H05VV5-F
- W5 - Magnetventil Externer Tank: 3x1,5<sup>2</sup> \_ YSLY-JZ
- W6 - Brenner Stufe 1: 7x1,5<sup>2</sup> \_ SIHF-J
- W7 - Brenner Stufe 2: 4x1,5<sup>2</sup> \_ SIHF-J
- W8 - Brenner Lüfter: 3x1,5<sup>2</sup> \_ SIHF-J
- W9 - Brenner Ölventil: 3x1,5<sup>2</sup> \_ SIHF-J
- W10 - Licht: 3x1,5<sup>2</sup> \_ YSLY-JZ
- W11 - Pumpe Heizkreis: 3x1,5<sup>2</sup> \_ YSLY-JZ
- W12 - Überwachung Pumpe Heizkreis 3x1,5<sup>2</sup> \_ YSLY-JZ
- W13 - Mischer: 4x1,5<sup>2</sup> \_ YSLY-JZ
- W14 - Pumpe Rücklauf: 3x1,5<sup>2</sup> \_ YSLY-JZ
- W15 - Vorlaufthermostat: 4x1,5<sup>2</sup> \_ YSLY-JZ

Änderungen		Datum	Name	Bezeichnung	Blatt
Datum	Name	gez.:			7
		gepr.:			
		Norm:		Zeichnungs-Nr.:	von 7