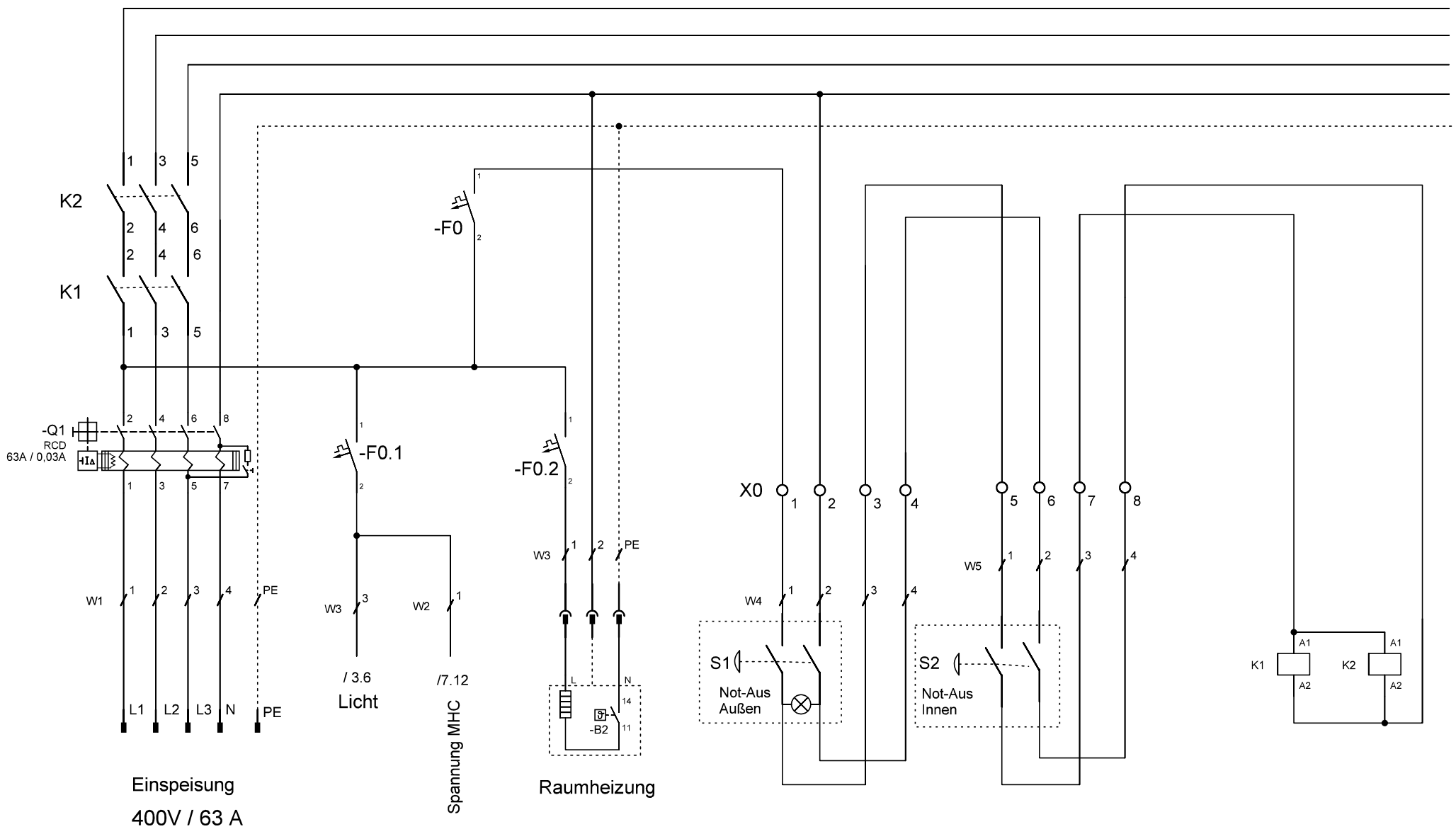


# ARBEITSPLAN

# MH600QC

1	2	3	4	5	6	7	8	9	10	11	12	13	14	
A													A	
B													B	
C													C	
D													D	
E													E	
F													F	
G													G	
H													H	
I	Änderungen			Name	Datum	Bezeichnung						Blatt		
	Name	Datum	gez.:	Pfitzner	01.07.2020	MH600QC						1		
			gepr.:											
			Norm:			Zeichnungs-Nr.:						von		
J	Dateiname:	SPL_MH600QC.sp17										10	J	
	1	2	3	4	5	6	7	8	9	10	11	12	13	14



Einspeisung  
400V / 63 A

Licht

Spannung MHC

Raumheizung

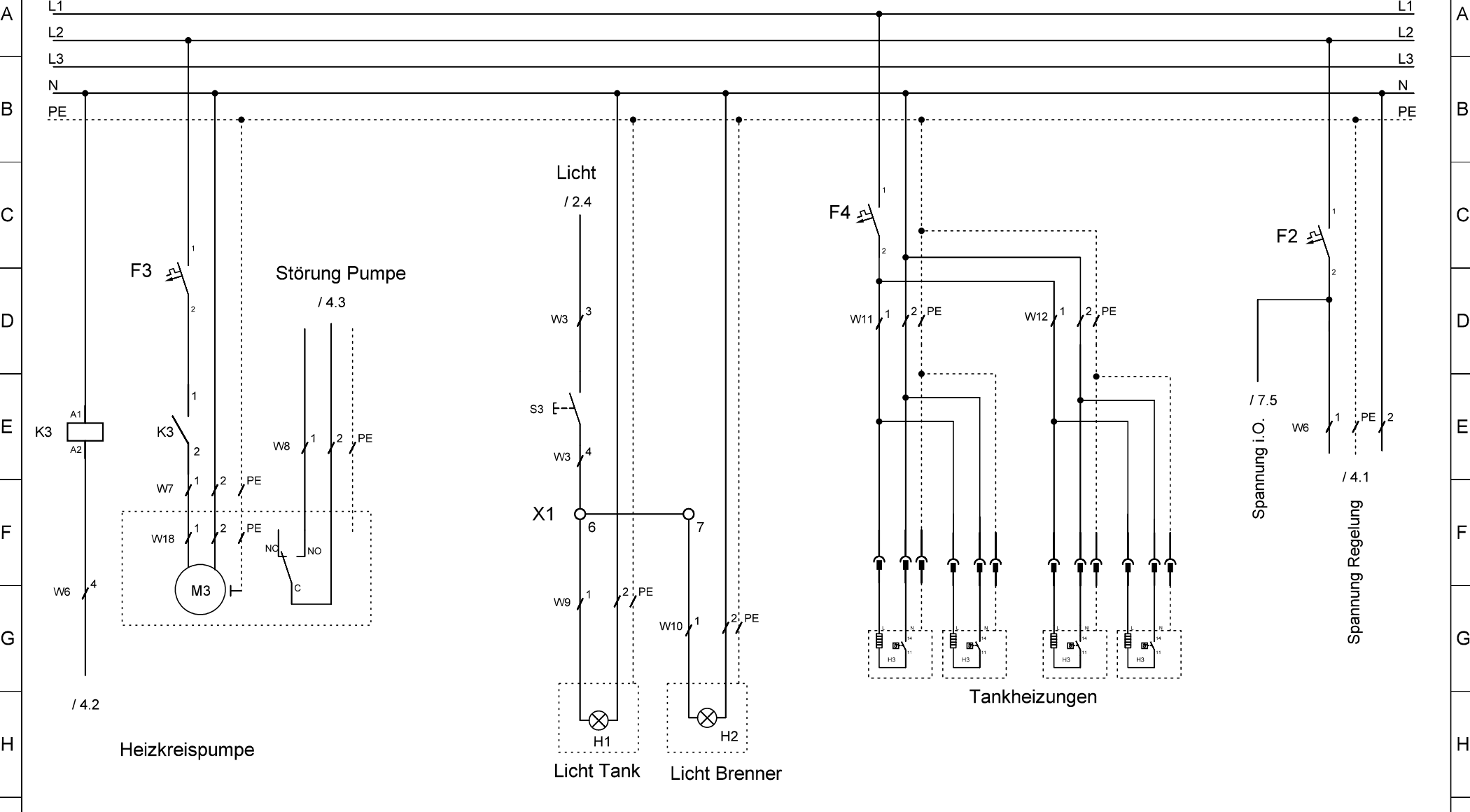
S1  
Not-Aus  
Außen

S2  
Not-Aus  
Innen

K1 K2

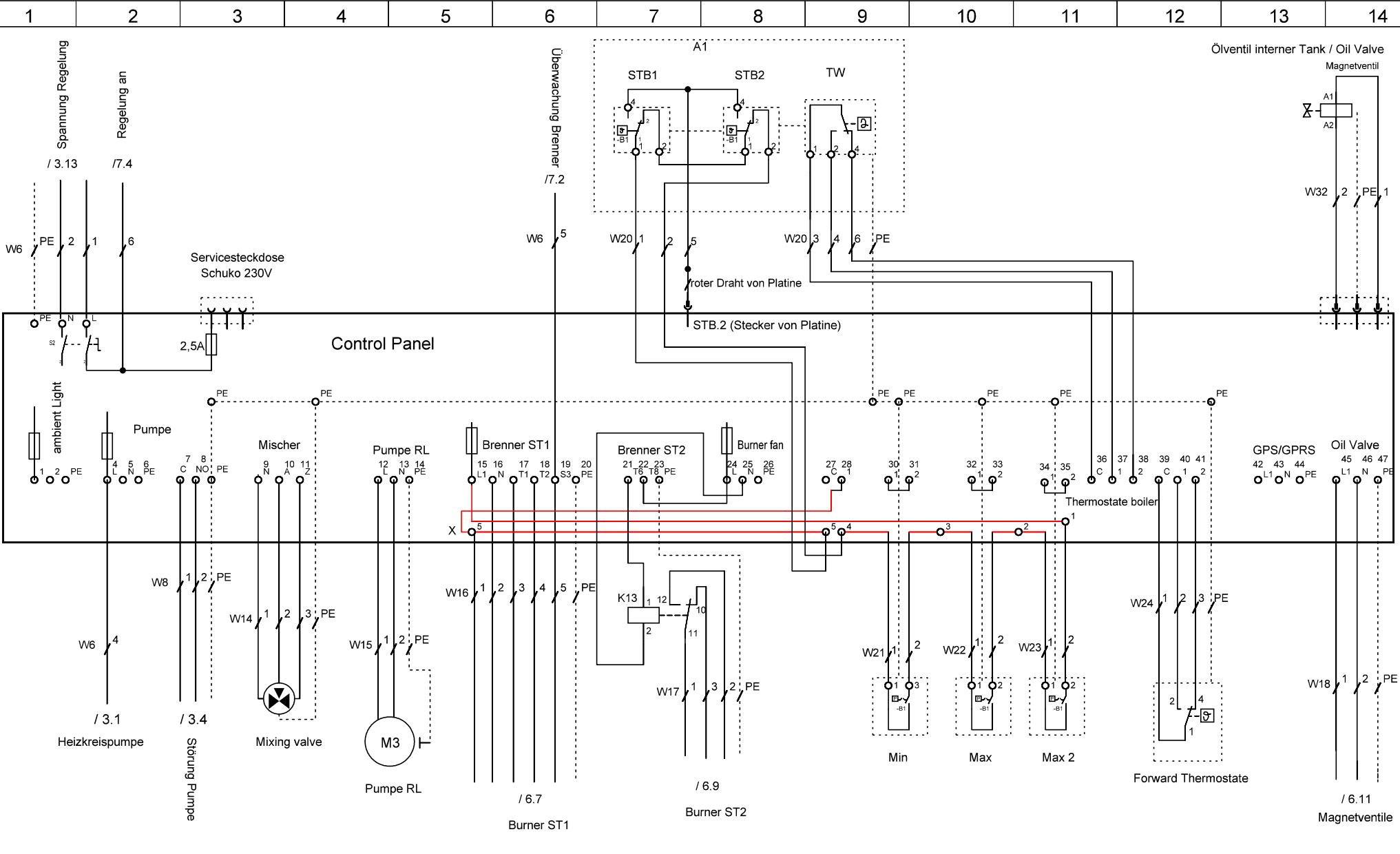
Änderungen		Name	Datum	Bezeichnung	Blatt
Name	Datum	gez.: Pfitzner	01.07.2020	MH600QC	2
		gepr.:			von
Dateiname:	SPL_MH600QC.sp17	Norm:			10

1 2 3 4 5 6 7 8 9 10 11 12 13 14



Änderungen		Name	Datum	Bezeichnung <b>MH600QC</b>	Blatt
Name	Datum	gez.: Pfitzner	01.07.2020		3
		gepr.:			von
Dateiname:	SPL_MH600QC.sp17			Zeichnungs-Nr.:	10

1 2 3 4 5 6 7 8 9 10 11 12 13 14

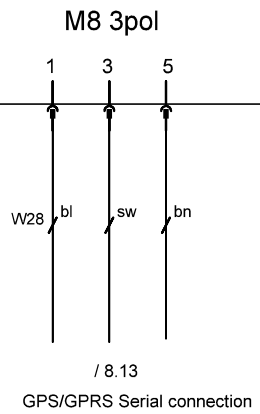
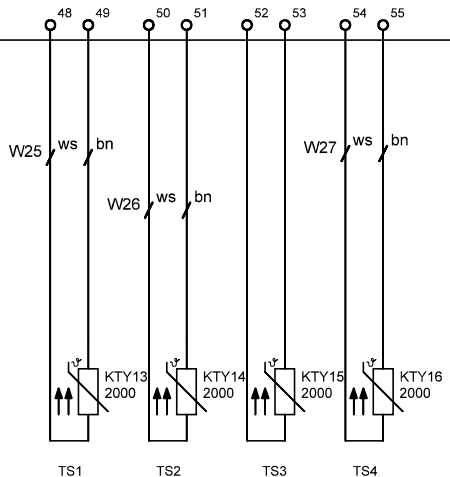
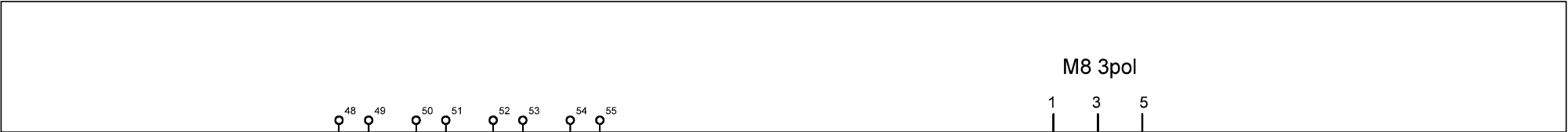


Änderungen		Name	Datum	Bezeichnung <b>MH600QC</b>	Blatt
Name	Datum	gez.: Pfitzner	01.07.2020		4
		gepr.:			
Dateiname:	SPL_MH600QC.sp17	Norm:		Zeichnungs-Nr.:	von 10

1 2 3 4 5 6 7 8 9 10 11 12 13 14

A  
B  
C  
D  
E  
F  
G  
H  
I  
J

A  
B  
C  
D  
E  
F  
G  
H  
I  
J

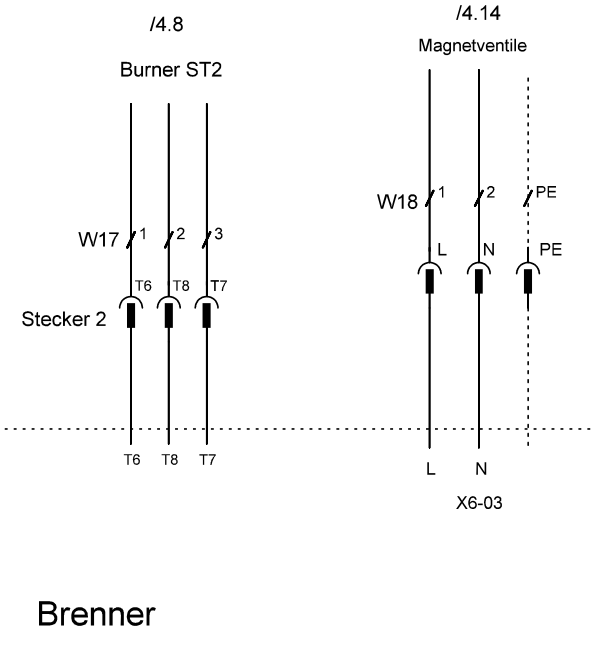
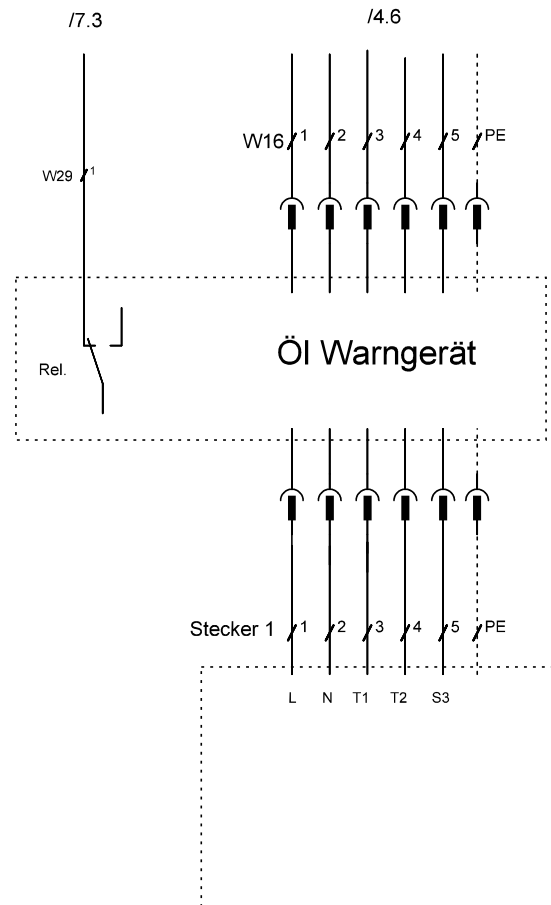
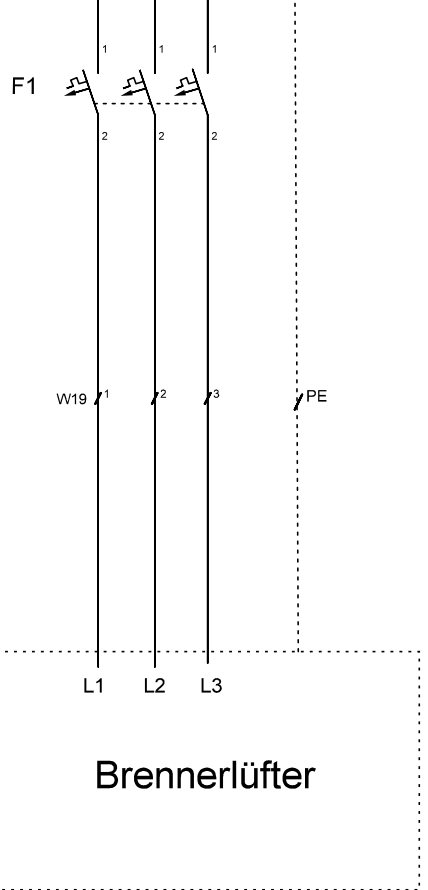
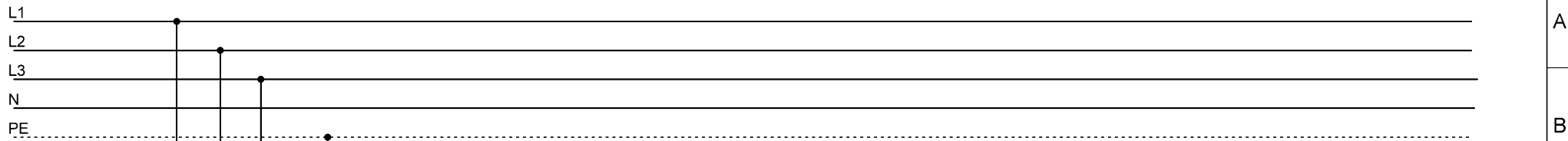


TS1 - Return flow temp. sensor  
 TS2 - Forward temp. sensor  
 TS3 - Outdoor temp. sensor - not connected - optic  
 TS4 - Boiler temp. sensor

Änderungen		Name	Datum	Bezeichnung					Blatt	
Name	Datum	gez.:	Pfitzner	MH600QC					5	
		gepr.:		Zeichnungs-Nr.:					von	
Dateiname:	SPL_MH600QC.sp17								10	

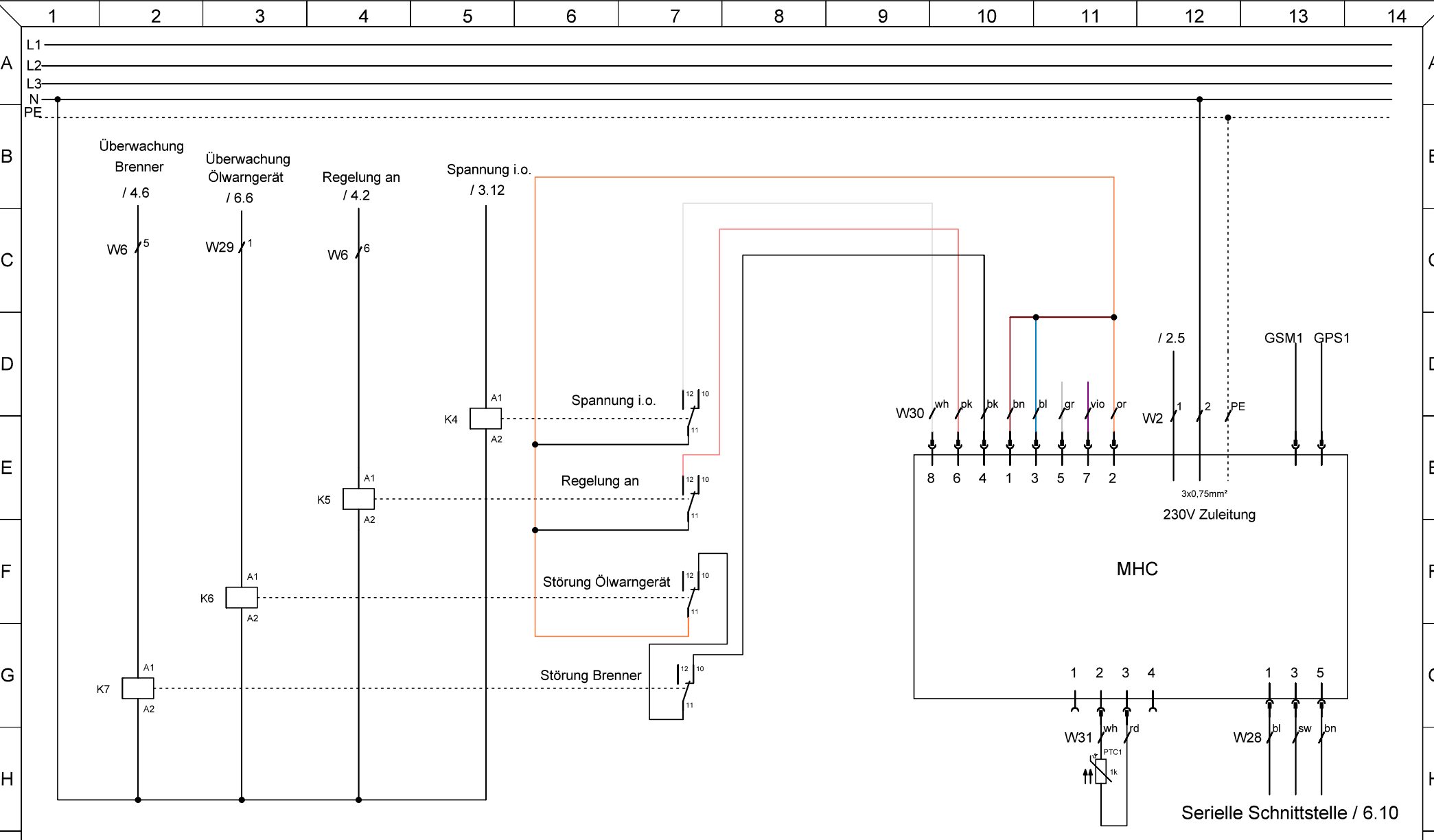
1 2 3 4 5 6 7 8 9 10 11 12 13 14

1 2 3 4 5 6 7 8 9 10 11 12 13 14



Änderungen			Name	Datum	Bezeichnung <b>MH600QC</b>	Blatt
Name	Datum	gez.:	Pfitzner	01.07.2020		6
		gepr.:				
			Norm:		Zeichnungs-Nr.:	von
Dateiname:	SPL_MH600QC.sp17					10

1 2 3 4 5 6 7 8 9 10 11 12 13 14



Änderungen			Name	Datum	Bezeichnung	Blatt
Name	Datum	gez.:	Pfitzner	01.07.2020		MH600QC
		gepr.:			von	
Dateiname: SPL_MH600QC.sp17			Norm:		Zeichnungs-Nr.:	

# Klemmliste

X0 NOT-AUS

- 1 W4-1
- 2 W4-2
- 3 W4-3
- 4 W4-4
- 5 W5-1
- 6 W5-2
- 7 W5-3
- 8 W5-4

X1

- 1
- 2
- 3
- 4
- 5
- 6 Licht Tank
- 7 Licht Brenner

Änderungen		Name	Datum	Bezeichnung	Blatt
Name	Datum	gez.: Pfitzner	01.07.2020	MH600QC	8
		gepr.:			von
Dateiname:	SPL_MH600QC.sp17			Zeichnungs-Nr.:	



1 2 3 4 5 6 7 8 9 10 11 12 13 14

# Kabelliste

- W1 - Zuleitung /2.2
- W2 - Spannung MHC /2.5, /8.12
- W3 - Lichtschalter/Raumheizung /2.4, /3.6
- W4 - Not-Aus außen /2.8
- W5 - Not-Aus innen /2.10
- W6 - Regelung /3.1, /3.13, /4.1, /4.2, /4.6, /7.4
- W7 - Heizkreispumpe /3.2
- W8 - MHC Störmeldung Pumpe /3.4, /4.3
- W9 - Licht Tank /3.6
- W10 - Licht Brenner /3.7
- W11 - Tankheizung Tank1 /3.9
- W12 - Tankheizung Tank2 /3.11
- W13 - Ölventil extern optional /4.14
- W14 - Mischer /4.4
- W15 - Pumpe Rücklaufanhebung /4.5
- W16 - Brenner Stufe1 7pol. /4.6, /6.7
- W17 - Brenner Stufe2 4pol. /4.8, /6.9
- W18 - Brenner Ölventil intern /4.14, /6.11
- W19 - Brenner Lüfter 400V /6.3
- W20 - STB/TW Kasten /4.7
- W21 - MIN Druckwächter /4.10
- W22 - MAX1 Druckwächter /4.10
- W23 - MAX2 Druckwächter /4.11
- W24 - Vorlaufthermostat /4.12
- W25 - Rücklauf Temperaturfühler /5.4
- W26 - Vorlauf Temperaturfühler /5.4
- W27 - Kessel Temperaturfühler /5.6
- W28 - MHC Serielles Kabel /5.10, /7.13
- W29 - MHC Störmeldung Ölwarngerät /6.6, /7.3
- W30 - MHC Störmelderelais /7.9
- W31 - MHC Temperaturfühler PT1000 /7.11
- W32 - Magnetventil interner Tank 3x1,5mm<sup>2</sup> - /4.14

A  
B  
C  
D  
E  
F  
G  
H  
I  
J

A  
B  
C  
D  
E  
F  
G  
H  
I  
J

Änderungen			Name	Datum	Bezeichnung  <b>MH600QC</b>						Blatt	
Name	Datum	gez.:	Pfitzner	01.07.2020							9	
		gepr.:									von <b>10</b>	
Dateiname:		SPL_MH600QC.sp17			Zeichnungs-Nr.:							

1 2 3 4 5 6 7 8 9 10 11 12 13 14

1 2 3 4 5 6 7 8 9 10 11 12 13 14

A

A

# Legende MH600QF

B

B

- Q1 - RCD 32A
- F1 - Brenner Lüfter Motor
- F2 - Regelung
- F3 - Heizkreispumpe
- F4 - Tankheizung
- F5 - Reserve
- K1 - Not-Aus Schütz 1
- K2 - Not-Aus Schütz 2
- K3 - Ansteuerung HK Pumpe
- K4 - Spannung i.O.
- K5 - Regelung an
- K6 - Brenner Störung
- K7 - Ölwarngerät Störung

C

C

D

D

E

E

F

F

G

G

H

H

I

I

J

J

Änderungen			Name	Datum	Bezeichnung  MH600QC	Blatt
Name	Datum	gez.:	Pfitzner	01.07.2020		10
		gepr.:				
		Norm:			Zeichnungs-Nr.:	von
Dateiname:	SPL_MH600QC.spl7					10

1 2 3 4 5 6 7 8 9 10 11 12 13 14