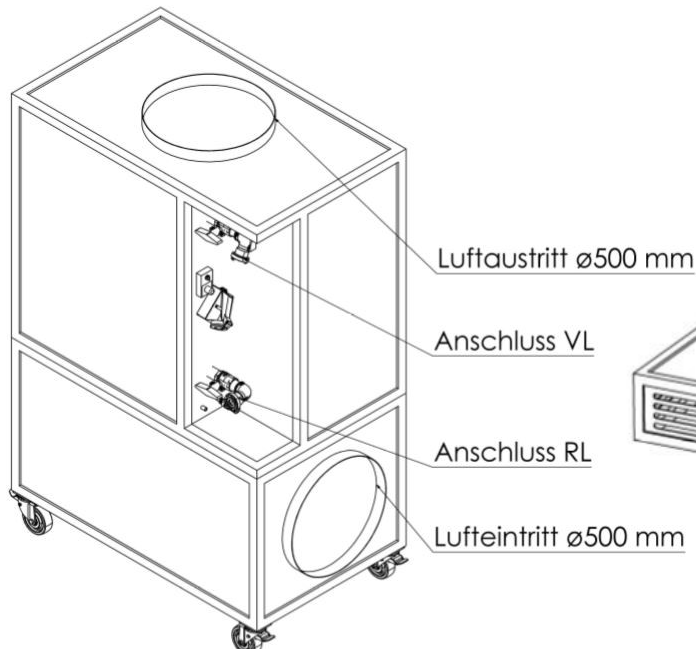
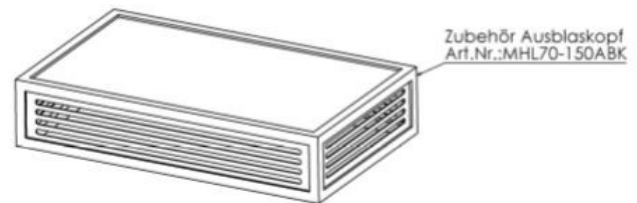




## Mobiler Lufterhitzer MHL70-150



	Heizen	Kühlen
Leistung	150 kW	70 kW
Wasser VL/RL	70 / 50°C	6 / 12°C
Luftaustritt	45°C	13°C
Lufteintritt	-16°C	32°C
Temperaturerhöhung ca. 60 K		



Technische Daten	
Abmessungen (B x T x H)	1300 x 780 x 1990 mm
Gewicht leer	ca. 295 kg
Anschluss (Luftaustritt)	Ø 500 mm
Anschluss (Wasserseite)	1 ¼ " AG / Storz C
Druckverlust (Wasserseite)	0,59 bar
Volumenstrom (Wasserseite)	6,9 m³/h
Spannungsversorgung	400 V / 50 Hz / 3~, CEE 16 A
<b>Ventilator Zuluft</b>	
Volumenstrom	7000 m³/h
Pressung gesamt	1200 Pa
Pressung extern	500 Pa
Motorleistung	3,5 kW
Nennstrom	6,95 Ampere
<b>Luftfilter (Z-Line)</b>	
Abmessungen (B x T x H)	730 x 48 x 630 mm
Güteklasse	M5
<b>Luftschlauch ø 525 mm</b>	
Druckverlust (1 Ausblasöffnung)	30 Pa/m